

**Polizor unghiular fără fir 115 mm 18 V Geko One Power
Geko One Power**



Instrucțiuni de utilizare

Avertisment:

Citiți întregul manual de instrucțiuni înainte de utilizare și lăsați-l împreună cu produsul, astfel încât operatorul să se poată familiariza cu acesta. Dacă împrumutați sau vindeți produsul cuiva,

includeți acest manual de instrucțiuni împreună cu acesta. Nu lăsați acest manual să se deterioreze.

Producătorul nu va fi răspunzător pentru nicio daună sau vătămare rezultată din utilizarea dispozitivului în contradicție cu aceste instrucțiuni. Înainte de a utiliza instrumentul, familiarizați-vă cu toate comenzile

caracteristici și componente, precum și cum să opriți dispozitivul, astfel încât să îl puteți opri în caz de

situație periculoasă, opriți-l imediat. Înainte de utilizare, verificați dacă toate componentele sunt bine fixate și dacă nicio parte a unității, inclusiv cablul încărcătorului, nu este deteriorată.

Un cablu de alimentare crăpat este, de asemenea, considerat deteriorat. Nu utilizați aparatul cu piese deteriorate și trimiteți-l la reparat la un centru de service autorizat.

Prevenirea copiilor, a persoanelor cu mobilitate redusă, a persoanelor cu deficiențe senzoriale deficiențe de percepție sau mentale sau persoane cu o lipsă de experiență și cunoștințe sau persoane care nu sunt familiarizate cu aceste instrucțiuni să utilizeze aceste instrumente.

Mediul de lucru:

Păstrați mediul de lucru curat și bine luminat. Dezordinea și locurile întunecate de la locul de muncă au tendința de a provoca accidente.

Nu utilizați uneltele electrice în medii în care există risc de explozie, lichide fierbinți, gaze sau praf. Uneltele electrice produc scântei care pot aprinde praful sau vaporii.

Țineți copiii și alte persoane la distanță atunci când folosiți scule electrice. Dacă sunteți deranjat, puteți pierde controlul asupra activității.

Siguranța electrică

Ștecherul cablului mobil al sculei electrice (cablu) trebuie să se potrivească cu priza de rețea. Nu modificați niciodată furca în niciun fel. Nu folosiți niciodată adaptoare de priză împreună cu unelte care au protecție de împământare. Furcile care nu sunt desfigurate de modificări și prizele potrivite vor limita riscul de electrocutare.

Evitați contactul corpului cu obiectele care sunt legate la pământ, cum ar fi țevile, elementele de încălzire centrală, aragazurile și frigiderele. Riscul de șoc electric este mai mare dacă corpul dumneavoastră este conectat la pământ.

Nu lăsați uneltele electrice în medii ploioase, umede sau umede. În cazul în care scula electrică intră în apă, crește riscul de electrocutare.

Nu folosiți intrarea în mișcare în alt scop. Nu transportați și nu trageți niciodată uneltele electrice de cablu și nu scoateți ștecherul din priză trăgând de cablu. Protejați cablul de căldură, grăsime, margini ascuțite și piese în mișcare. Cablurile deteriorate sau încurcate cresc riscul de electrocutare. Atunci când utilizați uneltele electrice în aer liber, folosiți un prelungitor adecvat pentru utilizare în exterior. Folosirea unui prelungitor pentru utilizare în exterior reduce riscul de electrocutare.

Dacă folosiți scule electrice în zone umede, utilizați o sursă de alimentare protejată un dispozitiv de curent rezidual (RCD). Utilizarea unui RCD previne riscul de electrocutare.

Siguranța persoanelor

Atunci când folosiți scule electrice, fiți atenți, fiți atenți la ceea ce faceți, concentrați-vă și gândiți cu luciditate. Nu utilizați scule electrice dacă sunteți obosit sau sub influența drogurilor, alcoolului sau a medicamentelor. Neatenția momentană în timpul utilizării uneltele electrice pot duce la vătămări corporale grave.

Purtați echipament de protecție. Purtați întotdeauna protecție pentru ochi. Echipamentul de protecție, cum ar fi o mască de protecție respiratorie, pantofi de siguranță antiderapanți, cască de protecție tare sau protecție pentru urechi, utilizat în conformitate cu condițiile de lucru, reduce riscul de vătămare corporală.

Evitați pornirea neintenționată. Verificați dacă întrerupătorul este oprit atunci când conectați furca la priză. Transportarea uneltelor cu degetul pe întrerupător sau conectarea furcii pentru unelte cu întrerupătorul pornit poate provoca accidente.

Îndepărtați orice instrumente de reglare sau chei înainte de a porni scula. O unealtă de reglare sau o cheie rămasă atașată la o parte rotativă a sculei electrice poate provoca vătămări corporale.

Lucrați numai acolo unde puteți ajunge în siguranță. Păstrați întotdeauna o poziție stabilă și un echilibru. Acest lucru vă va ajuta să controlați mai bine sculele electrice în situații imprevizibile.

Îmbrăcați-vă în mod corespunzător. Nu purtați haine largi sau bijuterii. Asigurați-vă că părul, hainele și mănușile sunt la distanță de piesele în mișcare. Hainele largi, bijuteriile și părul lung se pot prinde de piesele în mișcare.

În cazul în care sunt disponibile mijloace de conectare a echipamentelor de aspirare și de colectare a prafului, asigurați-vă că aceste echipamente sunt conectate și utilizate în mod corespunzător. Utilizarea acestor dispozitive poate limita pericolele cauzate de praful generat.

Utilizarea și îngrijirea sculelor electrice

Nu suprasolicitați uneltele electrice. Folosiți uneltele potrivite pentru lucrarea care se efectuează. Uneltele electrice adecvate vor funcționa mai bine și mai sigur la lucrarea pentru care au fost proiectate.

Nu utilizați unelte electrice care nu pot fi pornite și oprite cu un întrerupător. Orice unealtă electrică care nu poate fi acționată cu un comutator este periculoasă și trebuie reparată.

Deconectați scula prin scoaterea fișei din priza de alimentare înainte de fiecare reglare, schimbare de accesorii sau depozitare. Aceste măsuri de precauție limitează pericolul de pornire accidentală a sculei electrice.

Țineți uneltele electrice nefolosite la îndemâna copiilor și nu permiteți utilizarea lor de către persoane care nu sunt familiarizate cu uneltele electrice sau cu aceste instrucțiuni. Uneltele electrice sunt periculoase în mâinile unor utilizatori neexperimentați.

Păstrați uneltele electrice în stare bună de funcționare. Verificați alinierea pieselor mobile și mobilitatea acestora, urmăriți dacă există fisuri, piese rupte și orice alte circumstanțe care ar putea compromite funcționalitatea sculei electrice. În cazul în care unealta este deteriorată, asigurați-vă că este reparată înainte de a o utiliza în continuare. Multe accidente sunt cauzate de întreținerea necorespunzătoare a sculelor electrice.

Păstrați uneltele de tăiere ascuțite și curate. Uneltele de tăiere corect întreținute și ascuțite sunt mult mai puțin susceptibile de a se prinde sau de a se bloca în material și sunt mai ușor de lucrat.

Utilizați sculele electrice, accesoriile, uneltele de lucru etc. în conformitate cu aceste instrucțiuni, în modul prevăzut pentru scula electrică respectivă, ținând cont de condițiile de lucru și de tipul de lucrare efectuată. Utilizarea sculelor electrice pentru a efectua alte activități decât cele pentru care au fost destinate poate duce la situații periculoase.

Utilizarea și întreținerea uneltelor alimentate cu baterii

Încărcați numai cu dispozitivul de încărcare desemnat de producător. Un dispozitiv de încărcare care poate fi potrivit pentru un tip de acumulator poate provoca un incendiu atunci când este utilizat cu un alt acumulator. Utilizați unealta numai cu un pachet de baterii care este special concepute pentru acest instrument. Utilizarea oricăror alte baterii poate provoca răniri sau incendii.

Atunci când acumulatorul nu este utilizat, protejați-l de contactul cu alte metale obiecte cum ar fi agrafe de hârtie, monede, chei, cuie, șuruburi sau alte obiecte metalice mici care pot face ca un contact al bateriei să se conecteze cu altul. Contactele bateriei care intră în scurtcircuit pot provoca arsuri sau incendii.

Lichidele se pot scurge din baterie atunci când aceasta este utilizată în mod incorect; evitați contactul cu acestea.

În cazul unui contact accidental cu aceste lichide, clătiți zona afectată cu apă.

Dacă intră lichid în ochi, solicitați asistență medicală. Fluidele care se scurg din baterie pot provoca inflamații sau arsuri.

Instrucțiuni de siguranță pentru încărcător

Protejați încărcătorul de ploaie și umiditate. Încărcătorul poate fi utilizat numai în interior spații.

Încărcătorul este conceput pentru a încărca numai bateria furnizată cu această unealtă fără fir și nu alte baterii. Încărcarea altor baterii decât cele pentru care a fost proiectat încărcătorul poate duce la incendiu sau explozie.

Păstrați încărcătorul curat.

Înainte de a utiliza încărcătorul de fiecare dată, verificați dacă acesta este în stare bună de funcționare, inclusiv cablul de alimentare. Dacă găsiți o defecțiune, solicitați repararea unității la un centru de service autorizat.

Nu utilizați încărcătorul pe obiecte sau substraturi care pot lua foc cu ușurință (de exemplu, hârtie) sau într-un mediu cu risc de explozie.

Asigurați întotdeauna o ventilație suficientă la încărcare, deoarece din baterie se pot scurge vapori sau electrolit dacă aceasta este deteriorată din cauza unei manipulări necorespunzătoare.

Când încărcarea este completă, deconectați încărcătorul de la sursa de alimentare, nu-l lăsați conectat la curent mai mult decât este necesar.

Evitați utilizarea dispozitivului de către persoane (inclusiv copii) care au o stare fizică, senzorială sau

incapacitatea mentală sau lipsa de experiență și de cunoștințe împiedică utilizarea în siguranță a aparatului fără supraveghere sau instrucțiuni. Copiii nu trebuie să se joace cu aparatul.

Instrucțiuni de siguranță pentru baterie

Încărcați acumulatorul într-un mediu uscat și asigurați-vă că dispozitivul nu devine Apă.

Nu expuneți niciodată bateria la lumina directă a soarelui sau la temperaturi de peste 50 °C.

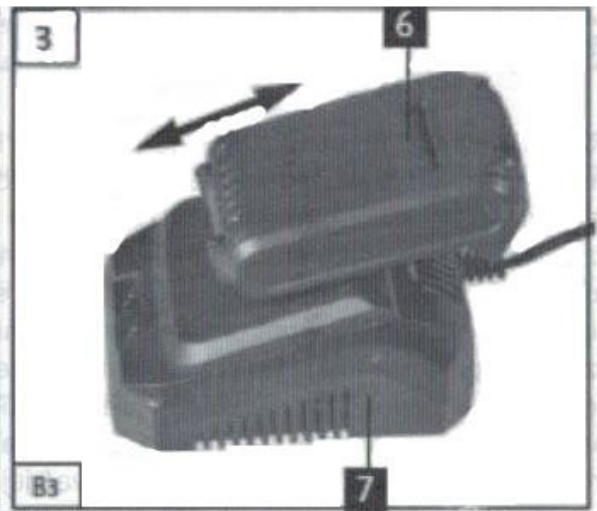
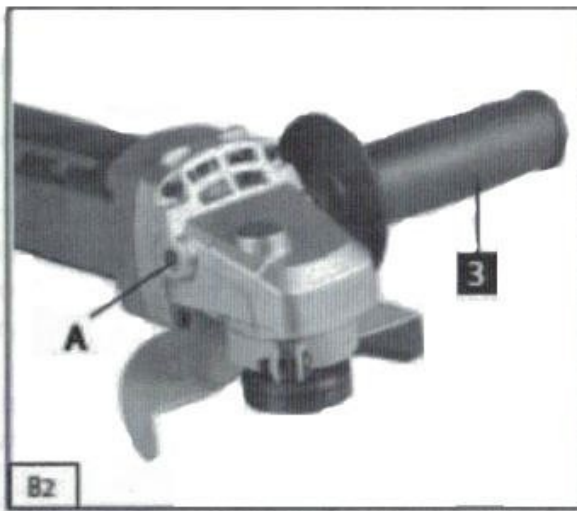
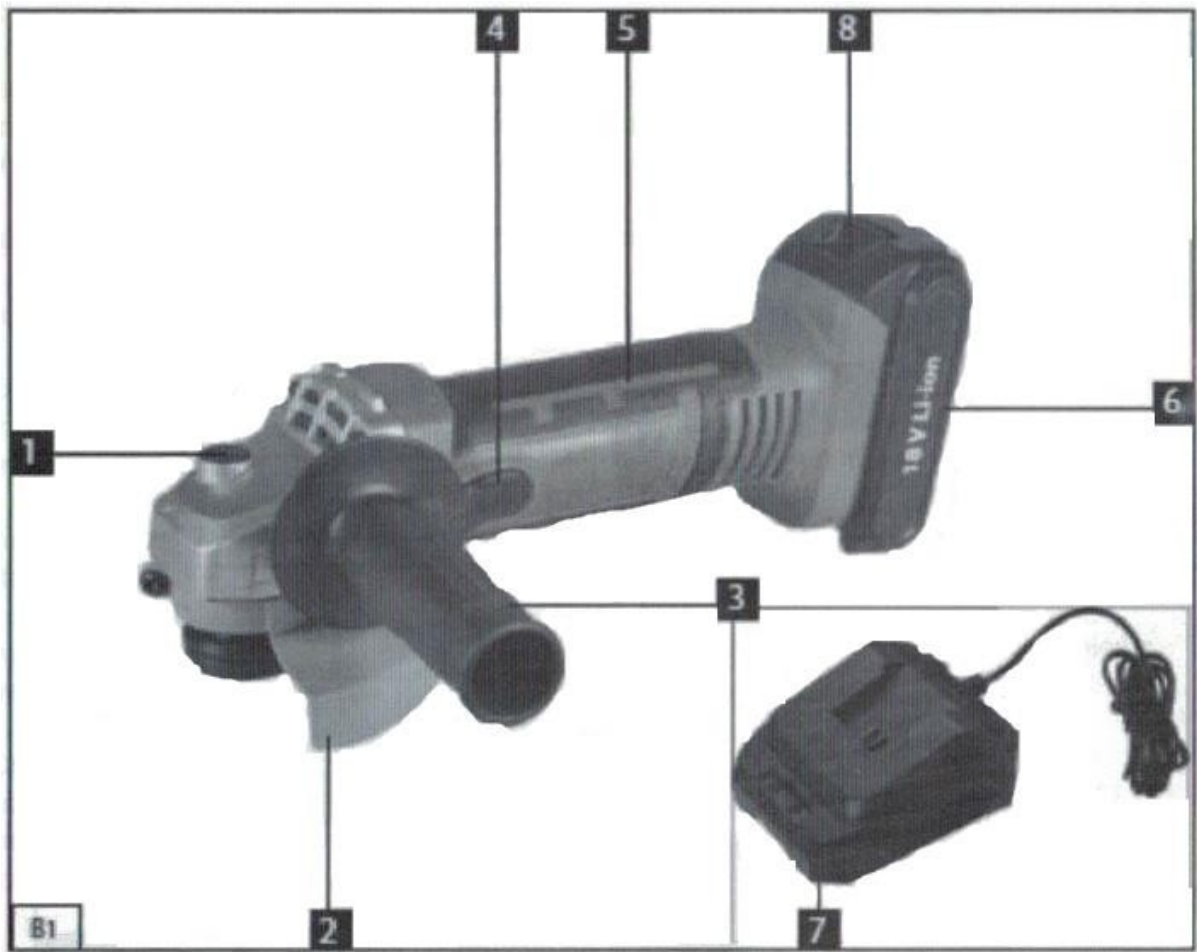
Încărcați bateria numai pentru timpul necesar pentru încărcare, vezi indicatorul luminos.

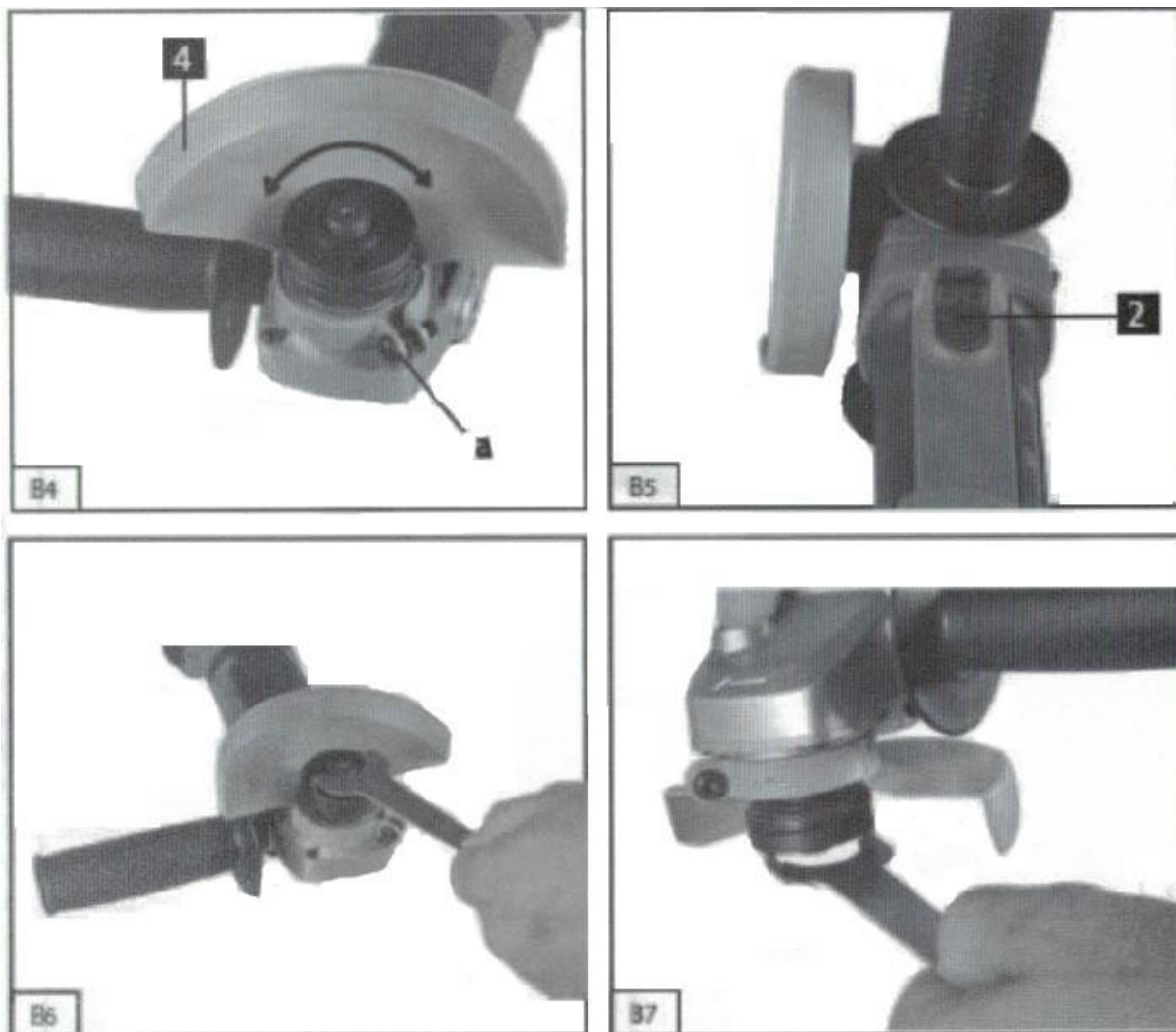
Țineți acumulatorul departe de obiecte metalice care ar putea scurtcircuita acumulatorul încorporat (de exemplu, praf metalic). În caz contrar, un scurtcircuit ar putea provoca un incendiu sau o explozie. Prin urmare, acoperiți conectorul bateriei cu bandă adezivă.

Protejați bateria de impact și umiditate și nu o deschideți niciodată.

Nu incinerați niciodată bateria, nu o aruncați în apă sau în mediul înconjurător, ci duceți-o la o eliminare ecologică.

În cazul în care bateria este deteriorată și prezintă scurgeri de electrolit din cauza manipulării necorespunzătoare, evitați contactul cu pielea. Dacă pielea este atinsă, spălați-o bine cu apă. Lichidele care se scurg din baterie pot provoca inflamații sau arsuri. În caz de contact cu ochii, spălați ochii cu apă curată și consultați un medic.





Descriere

1. Blocaj pentru arbore
2. Capac de siguranță reglabil
3. Mâner auxiliar
4. Comutator
5. Mâner principal
6. Baterie
7. Încărcător de baterii
8. Butonul de ejectare a bateriei

Înainte de punerea în funcțiune a echipamentului

Important. Scoateți întotdeauna bateria din mașină înainte de a lucra la ea!

Încărcarea bateriei

1. Scoateți bateria (6) de pe mâner împingând butoanele (8) în jos.
2. Verificați dacă tensiunea de rețea este aceeași cu cea marcată pe plăcuța de identificare. încărcătoare. Introduceți ștecherul de rețea al încărcătorului (7) în priza de rețea.
3. În timpul încărcării, este posibil ca temperatura bateriei să crească ușor. Acest lucru este normal. Dacă bateria nu se încarcă, verificați:

- dacă există tensiune în priză,

- dacă contactul contactelor de încărcare de pe

încărcător este corect. Dacă bateria tot nu poate fi

încărcată, returnați-o:

- încărcător,

- baterie la departamentul nostru de servicii pentru clienți.

Pentru a vă asigura că bateria va avea o durată de viață lungă, trebuie să o încărcați în mod regulat. Nu descărcați niciodată complet bateria. Acest lucru va duce la deteriorarea bateriei.

Atenție

Încărcați bateria în mod regulat, de exemplu o dată la 6 luni.

Schimbarea instrumentului

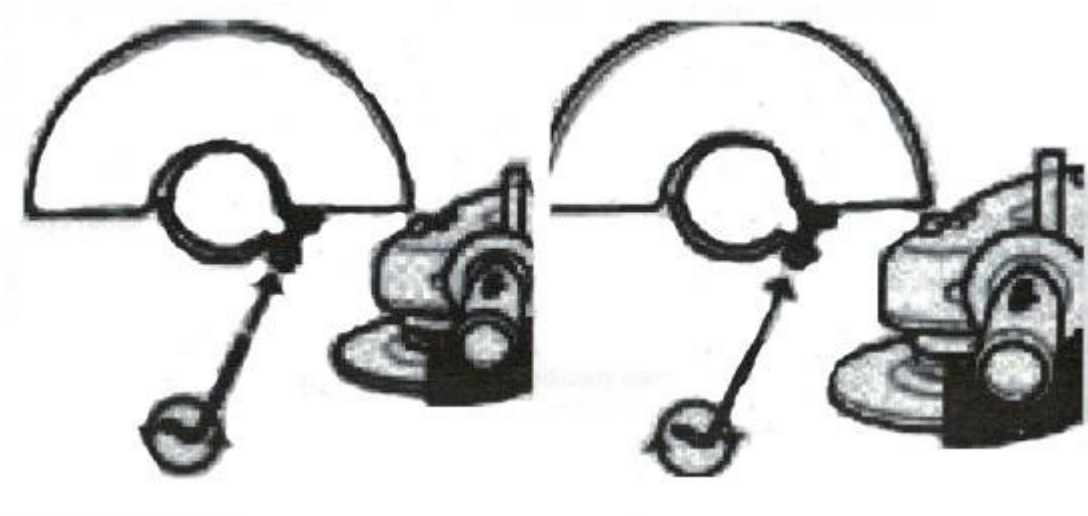
Înainte de efectuarea lucrărilor asupra sculelor (de exemplu, întreținere, schimbarea sculelor etc.), precum și în timpul transportului și al setați comutatorul de direcție de rotație în poziția de mijloc pentru depozitare. Pornirea din greșeală a comutatorului de pornire/oprire poate duce la rănire.

Atașați mânerul auxiliar (B2)

Din motive de siguranță, mânerul auxiliar trebuie să fie montat atunci când se utilizează unealta.

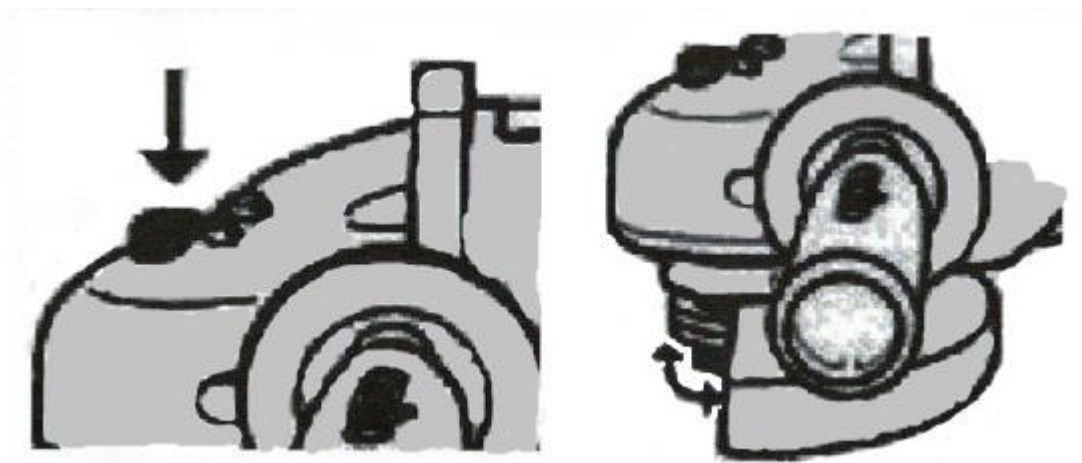
1. Înșurubați mânerul suplimentar (3) într-unul dintre punctele de fixare de pe capul sculei.
2. Asigurați-vă că mânerul este bine fixat.

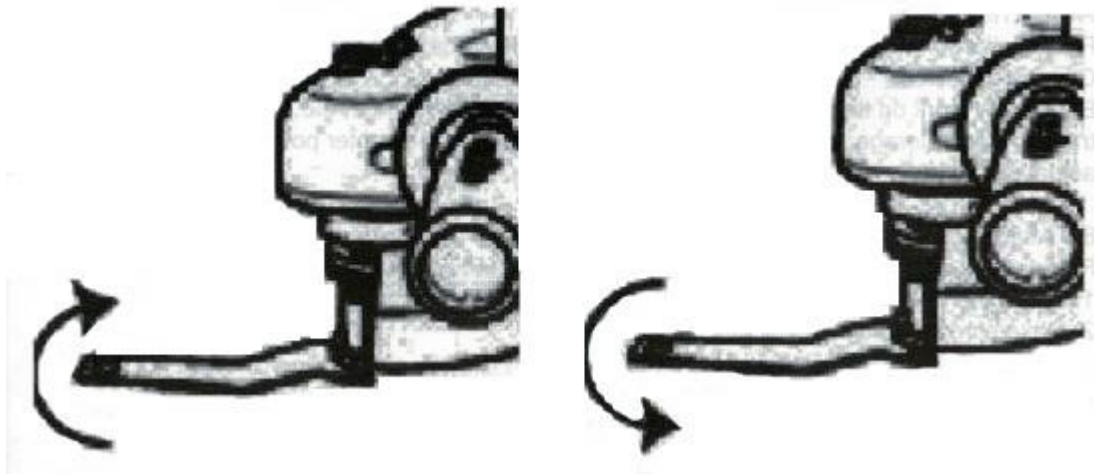
Reglarea pazei de rectificare



1. Slăbiți șurubul de pe capac cu o șurubelniță adecvată. Nu-l trageți până la capăt.
2. Reglați capacul de protecție într-o poziție care să vă protejeze de scântei.
3. Fixați șurubul.

Montarea/îndepărtarea discului de rectificat (B4)





Instalare

1. Asigurați-vă că capacul este bine fixat.
2. Așezați inelul interior pe ax. Asigurați-vă că este aliniat pe ambele găuri.
3. Verificați viteza nominală de pe roata de rectificat. Nu utilizați o roată cu o viteză nominală mai mică decât cea indicată pe eticheta sculei.
4. Așezați discul pe ax prin inelul interior.
5. Apăsăți butonul de blocare a axului pentru a împiedica deplasarea axului.
6. Țineți apăsat butonul de blocare și strângeți filetul exterior al șurubului cu o cheie.

Demontarea

1. Apăsăți butonul de blocare a fusului (1).
2. Slăbiți piulița fusului (a) prin rotirea piuliței în sens invers acelor de ceasornic cu ajutorul unei chei.
3. Îndepărtați inelul exterior.
4. Îndepărtați roata de rectificat de pe ax.

Comutator (B5)

1. Pentru a porni polizorul, țineți partea din spate a comutatorului și împingeți-l până la capăt.
2. Apăsăți comutatorul

Măcinare

1. Prindeți ferm polizorul cu două mâini, astfel încât să aveți întotdeauna control deplin. Cuplul de pornire produce o smucitură bruscă.
2. După pornirea sculei, treceți lama peste piesa de prelucrat. Notă: Nu porniți întrerupătorul sau
Nu opriți polizorul atunci când acesta este în contact cu piesa de prelucrat. Durata de viață a comutatorului va fi redusă și se pot produce deteriorări ale piesei de prelucrat.
3. Înclinați polizorul la un unghi de 10° până la 15° pentru o manevrare ușoară și o măcinare lină.
4. Aplicați roata de șlefuit pe suprafața de lucru cu o presiune ușoară și constantă pentru a obține o eficiență maximă de șlefuire. Nu ar trebui să fie niciodată necesară aplicarea unei presiuni asupra sculei. Greutatea sculei aplică o presiune adecvată.
5. Discurile de rectificat au o îndepărtare mai blândă a metalului de pe suprafață sau de pe suprafața conturată. Nu aplicați o presiune excesivă pe roata de rectificat. Presiunea excesivă sau bruscă va supraîncărca motorul, va încetini acțiunea de șlefuire, va provoca o tensiune periculoasă asupra discului și va cauza ruperea acestuia. Notă.
utilizarea prelungită a lamei poate provoca explozie (ruptură) și vătămări grave.

Tăiere

AVERTISMENT! Folosiți întotdeauna un capac închis atunci când tăiați metal.

- Nu împingeți scula în timpul tăierii, nu o rotiți.
- Intrați în piesa de prelucrat cu lama la un unghi de 90°.
- Nu opriți discul prin presiune laterală.
- Este importantă direcția în care se realizează rectificarea abrazivă.
- Mașina trebuie să se afle întotdeauna în direcția opusă sensului de rotație a discului mobil. Prin urmare, nu deplasați niciodată mașina în direcția opusă!

AVERTISMENT! Acest aparat produce un câmp electromagnetic în timpul funcționării. Acest câmp poate interfera cu implanturile medicale active sau pasive în anumite circumstanțe. Pentru a reduce riscul de rănire gravă sau fatală, recomandăm ca persoanele cu probleme medicale
implanturi medicale să se consulte cu medicul lor și cu producătorul implantului medical înainte de a utiliza acest aparat.

Curățare și întreținere

Scoateți întotdeauna bateria din mașină înainte de a lucra la polizorul unghiular!

Curățare

- Păstrați toate dispozitivele de siguranță, orificiile de aerisire și carcasa motorului cât mai departe posibil de murdărie și praf. Ștergeți echipamentul cu o cârpă curată sau suflați-l cu un aer comprimat de aer la presiune scăzută.
- Vă recomandăm să curățați dispozitivul ori de câte ori îl utilizați.
- Curățați aparatul în mod regulat cu o cârpă umedă și un săpun blând. Nu folosiți detergenți sau solvenți; aceștia ar putea ataca părțile din plastic ale aparatului. Asigurați-vă că apa nu poate intra în aparat.

Întreținere

Încărcați bateria în mod regulat, de exemplu o dată la 6 luni.

Utilizați numai accesoriile și piesele de schimb recomandate de producător. În cazul în care echipamentul nu funcționează în ciuda unor verificări de calitate și a întreținerii dumneavoastră, faceți-l reparația numai de către un electrician autorizat.

Protecția mediului

Echipamentele electrice scoase din uz nu trebuie aruncate la gunoiul menajer. Duceți-l la un punct de returnare (reciclare).